

Họ, tên thí sinh:

Mã đề thi: 003

Số báo danh:

Câu 1: Trong một điện trường đều có cường độ E , khi một điện tích q dịch chuyển cùng chiều đường sức điện một đoạn d thì công của lực điện là

- A. qEd . B. $2qEd$. C. $\frac{qE}{d}$. D. $\frac{E}{qd}$.

Câu 2: Chất phóng xạ X có hằng số phóng xạ λ . Ban đầu ($t = 0$), một mẫu có N_0 hạt nhân X . Tại thời điểm t , số hạt nhân X còn lại trong mẫu là

- A. $N = N_0\lambda^{-et}$. B. $N = N_0e^{\lambda t}$. C. $N = N_0e^{-\lambda t}$. D. $N = N_0\lambda^{et}$.

Câu 3: Mạch dao động lí tưởng gồm tụ điện có điện dung C và cuộn cảm thuần có độ tự cảm L . Trong mạch đang có dao động điện từ tự do với chu kì T . Giá trị của T là

- A. $\frac{1}{2\pi\sqrt{LC}}$. B. $\frac{1}{2\pi LC}$. C. $2\pi LC$. D. $2\pi\sqrt{LC}$.

Câu 4: Một con lắc lò xo gồm lò xo nhẹ có độ cứng k và vật nhỏ có khối lượng m . Chu kì dao động riêng của con lắc là

- A. $2\pi\sqrt{\frac{m}{k}}$. B. $\frac{1}{2\pi}\sqrt{\frac{m}{k}}$. C. $2\pi\sqrt{\frac{k}{m}}$. D. $\frac{1}{2\pi}\sqrt{\frac{k}{m}}$.

Câu 5: Trong quá trình truyền tải điện năng đi xa từ nhà máy phát điện đến nơi tiêu thụ, để giảm công suất hao phí do tỏa nhiệt trên đường dây truyền tải thì người ta thường sử dụng biện pháp nào sau đây?

- A. Giảm điện áp hiệu dụng ở nơi truyền đi. B. Tăng điện áp hiệu dụng ở nơi truyền đi.
C. Tăng chiều dài dây truyền tải. D. Giảm tiết diện dây truyền tải.

Câu 6: Số nuclôn có trong hạt nhân ${}_{11}^{23}\text{Na}$ là

- A. 11. B. 23. C. 12. D. 34.

Câu 7: Khi nói về dao động cơ tắt dần, phát biểu nào sau đây sai?

- A. Lực ma sát càng lớn thì dao động tắt càng nhanh.
B. Dao động tắt dần có động năng giảm dần theo thời gian.
C. Dao động tắt dần có biên độ giảm dần theo thời gian.
D. Trong dao động tắt dần, cơ năng giảm dần theo thời gian.

Câu 8: Trong miền ánh sáng nhìn thấy, chiết suất của thủy tinh có giá trị nhỏ nhất đối với ánh sáng đơn sắc nào sau đây?

- A. Lục. B. Lam. C. Đỏ. D. Tím.

Câu 9: Cho dòng điện xoay chiều có cường độ $i = 2\cos 100\pi t$ (A) (t tính bằng s) chạy qua một đoạn mạch điện. Cứ mỗi giây, số lần cường độ dòng điện bằng không là

- A. 50 lần. B. 400 lần. C. 100 lần. D. 200 lần.

Câu 10: Một vật dao động điều hòa với tần số góc ω . Tần số dao động của vật được tính bằng công thức

- A. $f = \frac{1}{2\pi\omega}$. B. $f = \frac{1}{\omega}$. C. $f = \frac{\omega}{2\pi}$. D. $f = \frac{2\pi}{\omega}$.

Câu 11: Sóng ngang truyền được trong môi trường

- A. chất lỏng và chất khí. B. chất rắn và trên bề mặt chất lỏng.
C. cả chất rắn, chất lỏng và chất khí. D. chỉ chất rắn.

Câu 12: Một sóng cơ hình sin truyền theo trục Ox . Quãng đường mà sóng truyền được trong một chu kì bằng

- A. ba lần bước sóng. B. hai lần bước sóng.
C. một bước sóng. D. một nửa bước sóng.

Câu 13: Tia nào sau đây **không** phải tia phóng xạ?

- A. Tia α . B. Tia β^+ . C. Tia X. D. Tia β^- .

Câu 14: Theo thuyết lượng tử ánh sáng của Anh-xtanh, photon ứng với mỗi ánh sáng đơn sắc có năng lượng càng lớn nếu ánh sáng đơn sắc đó có

- A. chu kì càng lớn. B. bước sóng càng lớn.
C. tần số càng lớn. D. vận tốc càng lớn.

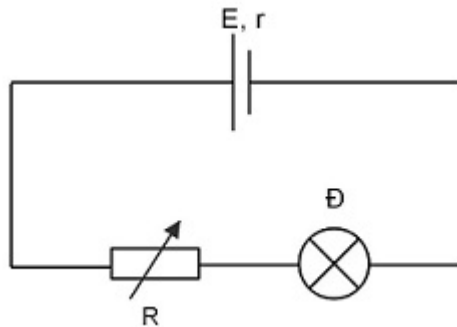
Câu 15: Một máy phát điện xoay chiều ba pha đang hoạt động bình thường. Các suất điện động cảm ứng trong ba cuộn dây của phần ứng từng đôi một lệch pha nhau

- A. $\frac{\pi}{4}$. B. $\frac{\pi}{2}$. C. $\frac{2\pi}{3}$. D. $\frac{\pi}{3}$.

Câu 16: Trong chân không, một sóng vô tuyến có bước sóng 50 m thuộc loại

- A. sóng trung. B. sóng ngắn. C. sóng dài. D. sóng cực ngắn.

Câu 17: Cho mạch điện như hình vẽ.



Nguồn điện có suất điện động $E = 9 \text{ V}$ và điện trở trong $r = 1 \Omega$. Đèn có ghi 6 V-3 W. Bỏ qua điện trở của dây nối. Giá trị của biến trở R để đèn sáng bình thường là

- A. 1Ω . B. 5Ω . C. $0,2 \Omega$. D. 4Ω .

Câu 18: Một sợi dây dài 48 cm có hai đầu cố định. Trên dây đang có sóng dừng với 2 bụng sóng. Sóng truyền trên dây có bước sóng là

- A. 48 cm. B. 96 cm. C. 32 cm. D. 24 cm.

Câu 19: Một vật nhỏ dao động điều hòa dọc theo trục Ox . Khi vật cách vị trí cân bằng một đoạn 2 cm thì động năng của vật là 0,48 J. Khi vật cách vị trí cân bằng một đoạn 6 cm thì động năng của vật là 0,32 J. Biên độ dao động của vật bằng

- A. 12 cm. B. 14 cm. C. 10 cm. D. 8 cm.

Câu 20: Một nguồn điện một chiều có suất điện động 8 V và điện trở trong 1Ω được nối tiếp với điện trở $R = 7 \Omega$ thành mạch điện kín. Bỏ qua điện trở của dây nối. Công suất tỏa nhiệt trên R là

- A. 5 W. B. 1 W. C. 7 W. D. 3 W.

Câu 21: Tia X được ứng dụng

- A. trong khoan cắt kim loại. B. trong chiếu điện, chụp điện.
C. để sấy khô, sưởi ấm. D. trong đầu đọc đĩa CD.

Câu 22: Khối lượng của hạt nhân ${}^4_2\text{Be}$ là 10,0113u; khối lượng của proton là 1,0072u và của neutron là 1,0086u; $1\text{u} = 931 \text{ MeV}/c^2$. Năng lượng liên kết riêng của ${}^4_2\text{Be}$ là

- A. 64,3 eV. B. 64,3 MeV. C. 6,43 eV. D. 6,43 MeV.

Câu 23: Trong thí nghiệm Y-âng về giao thoa với ánh sáng đơn sắc, bước sóng ánh sáng đơn sắc là $0,5 \mu\text{m}$. Khoảng cách giữa hai khe là 1 mm , khoảng cách từ mặt phẳng chứa hai khe đến màn quan sát là 2 m . Trên màn, khoảng cách từ vân sáng bậc ba đến vân trung tâm là

- A. $1,5 \text{ mm}$. B. 1 mm . C. 3 mm . D. $2,5 \text{ mm}$.

Câu 24: Vật AB đặt vuông góc với trục chính của một thấu kính tại A cho ảnh A'B'. Biết A'B' cao gấp ba lần AB và cách AB một khoảng 120 cm . Thấu kính này là thấu kính

- A. phân kì có tiêu cự $22,5 \text{ cm}$. B. hội tụ có tiêu cự 45 cm .
C. phân kì có tiêu cự 45 cm . D. hội tụ có tiêu cự $22,5 \text{ cm}$.

Câu 25: Trong chân không, bức xạ có bước sóng nào sau đây là bức xạ hồng ngoại?

- A. 350 nm . B. 500 nm . C. 700 nm . D. 850 nm .

Câu 26: Một sóng điện từ tần số 100 MHz truyền với tốc độ $3 \cdot 10^8 \text{ m/s}$ có bước sóng là

- A. 300 m . B. $0,3 \text{ m}$. C. 3 m . D. 30 m .

Câu 27: Một con lắc lò xo có $k = 40 \text{ N/m}$ và $m = 100 \text{ g}$. Dao động riêng của con lắc này có tần số góc là

- A. 20 rad/s . B. $0,1\pi \text{ rad/s}$. C. $0,2\pi \text{ rad/s}$. D. 400 rad/s .

Câu 28: Đặt điện áp xoay chiều có tần số góc $100\pi \text{ rad/s}$ vào hai đầu cuộn cảm thuần có độ tự cảm $\frac{0,2}{\pi} \text{ H}$. Cảm kháng của cuộn cảm là

- A. $10\sqrt{2} \Omega$. B. 40Ω . C. $20\sqrt{2} \Omega$. D. 20Ω .

Câu 29: Ở Việt Nam, mạng điện xoay chiều dân dụng có điện áp hiệu dụng là

- A. $110\sqrt{2} \text{ V}$. B. 220 V . C. 110 V . D. $220\sqrt{2} \text{ V}$.

Câu 30: Đặt điện áp xoay chiều $u = 100 \cos 100\pi t \text{ (V)}$ vào hai đầu một đoạn mạch thì dòng điện chạy qua đoạn mạch có cường độ $i = 5 \cos \left(100\pi t + \frac{\pi}{3} \right) \text{ (A)}$. Công suất tiêu thụ của đoạn mạch là

- A. 500 W . B. 250 W . C. 375 W . D. 125 W .

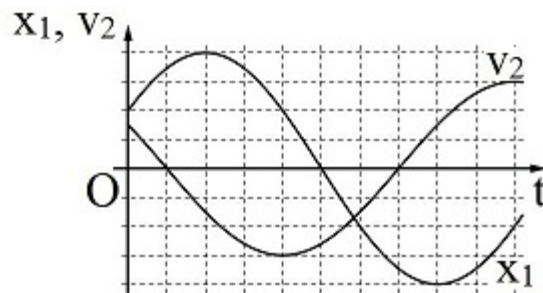
Câu 31: Theo mẫu nguyên tử Bo, trong nguyên tử hiđrô, bán kính quỹ đạo dừng K là r_0 . Khi electron chuyển từ quỹ đạo dừng O về quỹ đạo dừng M thì bán kính quỹ đạo giảm

- A. $24r_0$. B. $2r_0$. C. $21r_0$. D. $16r_0$.

Câu 32: Trong các máy lọc nước RO ở các hộ gia đình hiện nay, bức xạ được sử dụng để tiêu diệt hoặc làm biến dạng hoàn toàn vi khuẩn là

- A. tia tử ngoại. B. ánh sáng nhìn thấy. C. sóng vô tuyến. D. tia hồng ngoại.

Câu 33: Hai vật M_1 và M_2 dao động điều hòa cùng tần số. Hình dưới đây là đồ thị biểu diễn sự phụ thuộc của li độ x_1 của M_1 và vận tốc v_2 của M_2 theo thời gian t . Hai dao động của M_2 và M_1 lệch pha nhau

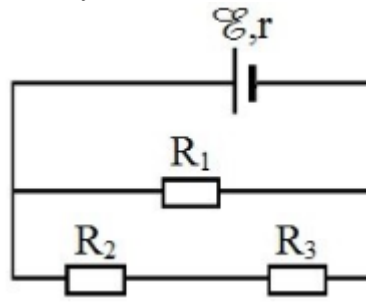


- A. $\frac{\pi}{3}$. B. $\frac{5\pi}{6}$. C. $\frac{2\pi}{3}$. D. $\frac{\pi}{6}$.

Câu 34: Trong thí nghiệm về giao thoa sóng ở mặt chất lỏng, tại hai điểm S_1 và S_2 cách nhau 7 cm có hai nguồn dao động ngược pha theo phương thẳng đứng phát ra hai sóng kết hợp với tần số 40 Hz . Vận tốc truyền sóng là 60 cm/s . Số điểm dao động với biên độ cực đại giữa S_1 và S_2 là

- A. 7 . B. 9 . C. 10 . D. 8 .

Câu 35: Cho mạch điện như hình dưới đây.



Biết $E = 12V$; $r = 1 \Omega$; $R_1 = 5 \Omega$; $R_2 = R_3 = 10 \Omega$. Bỏ qua điện trở của dây nối. Hiệu điện thế giữa hai đầu R_1 là

- A. 4,8 V. B. 10,2 V. C. 9,6 V. D. 7,6 V.

Câu 36: Đặt điện áp $u = 20 \cos 100\pi t$ (V) vào hai đầu đoạn mạch có R, L, C mắc nối tiếp, trong đó tụ điện có điện dung C thay đổi được. Biết giá trị của điện trở là 10Ω và cảm kháng của cuộn cảm là $10\sqrt{3} \Omega$. Khi $C = C_1$ thì điện áp giữa hai đầu tụ điện là $u_C = U_{C0} \cos\left(100\pi t - \frac{\pi}{6}\right)$ (V). Khi $C = 1,5C_1$ thì biểu thức cường độ dòng điện trong đoạn mạch là

- A. $i = 2\sqrt{3} \cos\left(100\pi t - \frac{\pi}{6}\right)$ (A). B. $i = 2\sqrt{3} \cos\left(100\pi t + \frac{\pi}{6}\right)$ (A).
 C. $i = \sqrt{3} \cos\left(100\pi t - \frac{\pi}{6}\right)$ (A). D. $i = \sqrt{3} \cos\left(100\pi t + \frac{\pi}{6}\right)$ (A).

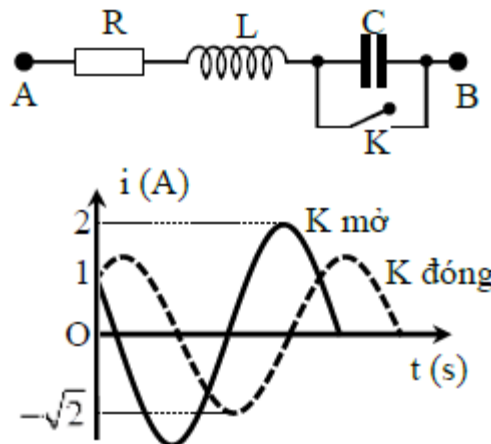
Câu 37: Một bể nước có mặt thoáng đủ rộng. Chiếu một chùm tia sáng trắng hẹp từ không khí vào nước với góc tới $i = 60^\circ$. Biết chiết suất của nước với tia đỏ là $n_d = 1,33$ và với tia tím là $n_t = 1,34$. Góc hợp bởi tia tím và tia đỏ sau khi khúc xạ qua mặt nước là

- A. $3,7^\circ$. B. $1,2^\circ$. C. $0,12^\circ$. D. $0,37^\circ$.

Câu 38: Một con lắc lò xo gồm vật nặng khối lượng 100 g được treo vào lò xo có độ cứng 10 N/m . Đầu kia của lò xo được gắn lên trần một toa tàu. Con lắc bị kích thích mỗi khi bánh của toa tàu gặp chỗ nối nhau của đường ray. Biết chiều dài của mỗi đường ray là $12,5 \text{ m}$. Lấy $g = \pi^2 \text{ m/s}^2$. Để biên độ dao động lớn nhất thì tàu chạy thẳng đều với tốc độ xấp xỉ bằng

- A. 46,2 km/h. B. 19,8 km/h. C. 92,5 km/h. D. 71,2 km/h.

Câu 39: Đặt điện áp $u = 200 \cos(\omega t + \varphi)$ (V) vào hai đầu đoạn mạch AB như hình vẽ. Hình dưới là sơ đồ mạch điện và một phần đồ thị biểu diễn sự phụ thuộc theo thời gian của cường độ dòng điện trong mạch khi K đóng (đường nét đứt) và khi K mở (đường nét liền). Điện trở R của mạch có giá trị **gần nhất** với kết quả nào sau đây?



- A. 45 Ω . B. 125 Ω . C. 95 Ω . D. 65 Ω .

Câu 40: Một con lắc đơn gồm quả cầu nhỏ khối lượng 250 g mang điện tích 10^{-7} C được treo vào sợi dây mảnh cách điện có chiều dài 90 cm trong điện trường đều nằm ngang có cường độ $E = 2.10^6$ V/m. Khi quả cầu đang nằm yên ở vị trí cân bằng, người ta đột ngột đổi chiều điện trường thì con lắc dao động điều hòa. Cho $g = 10$ m/s². Tốc độ cực đại của quả cầu sau khi đổi chiều điện trường có giá trị **gần nhất** với

A. 48 cm/s.

B. 24 cm/s.

C. 40 cm/s.

D. 55 cm/s.

----- **HẾT** -----